



# Εγκατάσταση

## Σύνδεση μόνιμης παροχής νερού

 Κίνδυνος τραυματισμού και πρόκλησης ζημιών εξαιτίας εσφαλμένης σύνδεσης.

Σε περίπτωση εσφαλμένης σύνδεσης υπάρχει κίνδυνος τραυματισμού ή/και πρόκλησης υλικών ζημιών.

Η σύνδεση παροχής καθαρού νερού επιτρέπεται να γίνει μόνο από εξειδικευμένους τεχνικούς.

 Κίνδυνος για την υγεία και κίνδυνος πρόκλησης ζημιών λόγω ακάθαρτου νερού.

Η ποιότητα του νερού παροχής πρέπει να ανταποκρίνεται στον κανονισμό περί πόσιμου νερού της εκάστοτε χώρας, στην οποία λειτουργεί η καφετιέρα.

Συνδέστε την καφετιέρα σε πόσιμο νερό.

Η σύνδεση στην παροχή νερού πρέπει να πραγματοποιείται σύμφωνα με τις ισχύουσες διατάξεις της εκάστοτε χώρας. Επίσης πρέπει όλες οι συσκευές και οι διατάξεις που χρησιμοποιούνται για την παροχή του νερού στην καφετιέρα να συμμορφώνονται με τις ισχύουσες προδιαγραφές της εκάστοτε χώρας.

Συνδέστε την καφετιέρα απευθείας στον αγωγό παροχής καθαρού νερού. Αποφύγετε τη σύνδεση τροφοδοσίας νερού στην καφετιέρα, εάν περιέχει στάσιμο νερό. Διαφορετικά μπορεί να αλλοιωθεί η γεύση των ροφημάτων που παρασκευάζονται.

Η καφετιέρα ανταποκρίνεται στις απαιτήσεις των προτύπων IEC 61770 και EN 61770.

Η καφετιέρα επιτρέπεται να συνδεθεί αποκλειστικά και μόνο σε σωλήνα κρύου νερού.

Η πίεση της σύνδεσης νερού πρέπει να κυμαίνεται μεταξύ 100 και 1.000 kPa (1 και 10 bar).

Μεταξύ του ανοξειδωτου εύκαμπτου σωλήνα και της οικιακής παροχής νερού πρέπει να υπάρχει μια βάνα απομόνωσης για να είναι δυνατή η διακοπή της τροφοδοσίας νερού σε περίπτωση ανάγκης. Βεβαιωθείτε ότι η βάνα απομόνωσης είναι εύκολα προσβάσιμη σε περίπτωση που η καφετιέρα εντοιχιστεί.

## Συναρμολόγηση του ανοξειδωτου σωλήνα στην καφετιέρα


Χρησιμοποιείτε αποκλειστικά τον παραδοτέο ανοξειδωτο σωλήνα. Ο ανοξειδωτος σωλήνας δεν πρέπει να κοντύνει, να μακρύνει ή να αντικατασταθεί από άλλον σωλήνα.

Αντικαταστήστε έναν χαλασμένο ανοξειδωτο σωλήνα αποκλειστικά με γνήσια ανταλλακτικά της Miele. Μπορείτε να προμηθευτείτε τον κατάλληλο για τρόφιμα ανοξειδωτο σωλήνα της Miele μέσω internet στη διεύθυνση [www.miele-shop.gr](http://www.miele-shop.gr), από το τμήμα ανταλλακτικών της Miele, ή από τα καταστήματα πώλησης προϊόντων Miele.

Ο παραδοτέος ανοξειδωτος σωλήνας έχει μήκος της τάξης του 1,5 μέτρου.

- Αφαιρείτε το καπάκι από τη σύνδεση πόσιμου νερού στην πίσω πλευρά της καφετιέρας.
- Παίρνετε την πλευρά του ανοξειδωτου σωλήνα με **τη γωνία** και ελέγχετε εάν υπάρχει διαθέσιμος στεγανοποιητικός δακτύλιος. Εφόσον απαιτείται τοποθετείτε έναν στεγανοποιητικό δακτύλιο.
- Βιδώνετε το παξιμάδι του ανοξειδωτου σωλήνα στο σπείρωμα.
- Προσέχετε ώστε η σύνδεση να εφαρμόζει σφιχτά και στεγανά.

### Σύνδεση παροχής νερού

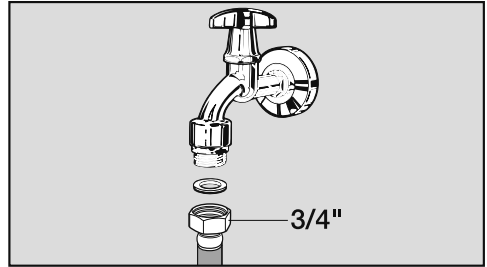
 Αποσυνδέετε την αυτόματη μηχανή καφέ από το ηλεκτρικό δίκτυο, προτού συνδέσετε τη συσκευή στον σωλήνα του νερού.

Διακόψτε την τροφοδοσία νερού προτού συνδέσετε τον αγωγό παροχής νερού στην αυτόματη μηχανή καφέ.

Βεβαιωθείτε ότι η στρόφιγγα διακοπής είναι προσβάσιμη ακόμα και αν η συσκευή εντοιχιστεί.

Για να συνδέσετε την αυτόματη μηχανή καφέ στην παροχή νερού, απαιτείται μια βρύση με σπείρωμα σύνδεσης 3/4".

- Βεβαιωθείτε ότι υπάρχει δακτύλιος στεγανοποίησης. Εάν χρειαστεί, τοποθετήστε τον.



- Συνδέστε τον ανοξειδωτο σωλήνα με τη στρόφιγγα διακοπής.
- Προσέχετε ώστε η σύνδεση να εφαρμόζει σφιχτά.
- Ανοίξτε αργά τη βάνα απομόνωσης της παροχής νερού και ελέγξτε εάν η σύνδεση καθαρού νερού είναι στεγανή. Αν χρειάζεται, διορθώστε την έδραση της φλάντζας και τον σπειρωτό σύνδεσμο.

Τώρα μπορείτε να συνεχίσετε με τον εντοιχισμό της αυτόματης μηχανής καφέ.

# Εγκατάσταση

---

## Ηλεκτρική σύνδεση

Πριν από τη σύνδεση της συσκευής, σιγουρευτείτε, ότι τα στοιχεία ηλεκτρικής σύνδεσης (ασφάλεια, τάση και συχνότητα), που αναγράφονται στην πινακίδα τύπου, συμφωνούν με το ηλεκτρικό σας δίκτυο.

Αυτά τα στοιχεία πρέπει οπωσδήποτε να συμφωνούν, για να μην προκληθούν βλάβες στη συσκευή. Σε περίπτωση αμφιβολίας ρωτήστε τον ηλεκτρολόγο σας.

Τα απαραίτητα στοιχεία σχετικά με τη σύνδεση, θα τα βρείτε στην πινακίδα τύπου, που βρίσκεται στο εσωτερικό της συσκευής.

Η ασφάλεια πρέπει να είναι τουλάχιστον 10 A.

Η πρίζα θα πρέπει κατά το δυνατόν να είναι εύκολα προσβάσιμη. Αν μετά τον εντοιχισμό η πρίζα δεν είναι πλέον προσβάσιμη, θα πρέπει στην εγκατάσταση να υπάρχει σύστημα διαχωρισμού για κάθε πόλο. Διατάξεις αποσύνδεσης θεωρούνται οι διακόπτες με άνοιγμα επαφής τουλάχιστον 3 χιλστ. Σε αυτούς συμπεριλαμβάνονται διακόπτες LS, ασφάλειες και ρελέ (EN 60335).

Μη συνδέετε την καφετιέρα με **μετατροπείς εναλλασσόμενου ρεύματος**.

Οι μετατροπείς αυτοί τοποθετούνται σε αυτόνομη παροχή ρεύματος, π.χ. ηλιακής ενέργειας. Οι διακυμάνσεις της ηλεκτρικής τάσης μπορεί να προκαλέσουν διακοπή της λειτουργίας της συσκευής. Το ηλεκτρονικό μπορεί να υποστεί ζημιά!

Μη συνδέετε τη συσκευή σε ένα από τα αποκαλούμενα **φίς οικονομικής λειτουργίας**. Με αυτό τον τρόπο μειώνεται η παροχή ενέργειας στη συσκευή και η συσκευή θερμαίνεται.

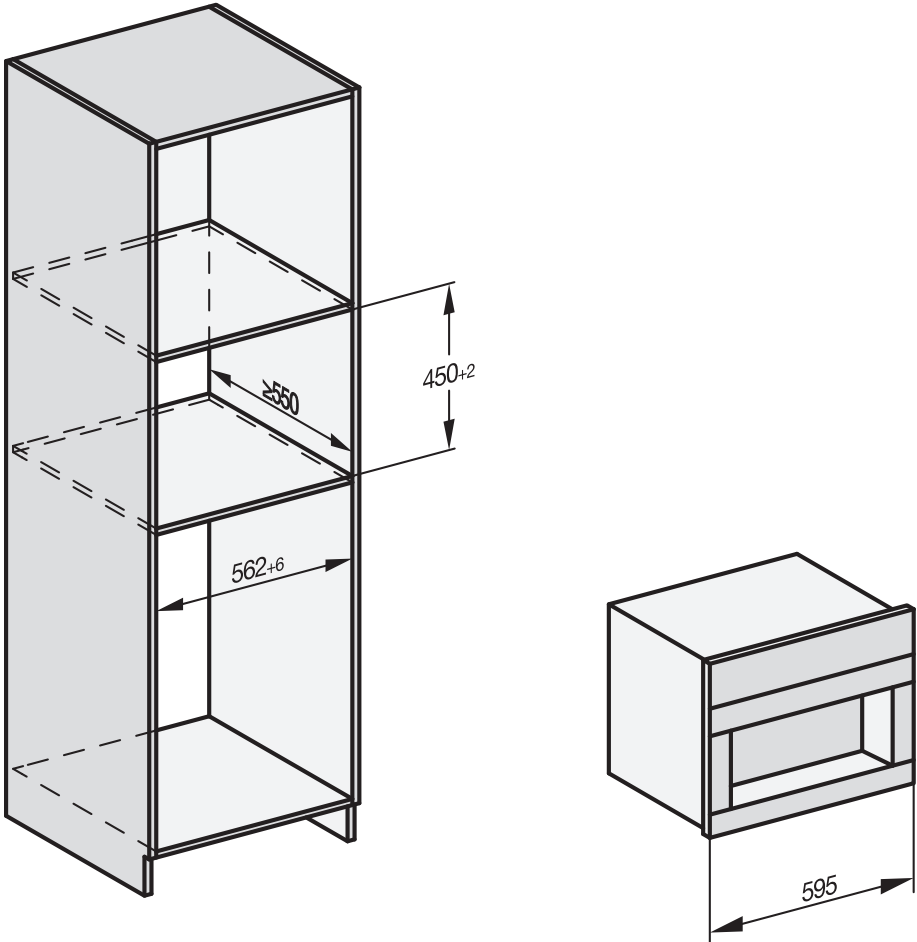
Η Miele συνιστά: Εγκαταστήστε κατάλληλες προστατευτικές διατάξεις (επιτηρητές, σταθεροποιητές τάσης, συστήματα αδιάλειπτης τροφοδότησης ισχύος κ.λπ.) στην εσωτερική ηλεκτρική σας εγκατάσταση, ώστε να προλαμβάνεται η πρόκληση ζημιών ή η εμφάνιση ανωμαλιών στη λειτουργία των συσκευών σας.

## Διαστάσεις εντοιχισμού

### Εντοιχισμός σε κολονάτο ντουλάπι

Πρέπει να τηρείται ελάχιστο ύψος εντοιχισμού 850 mm.

Όλες οι διαστάσεις δίνονται σε mm.

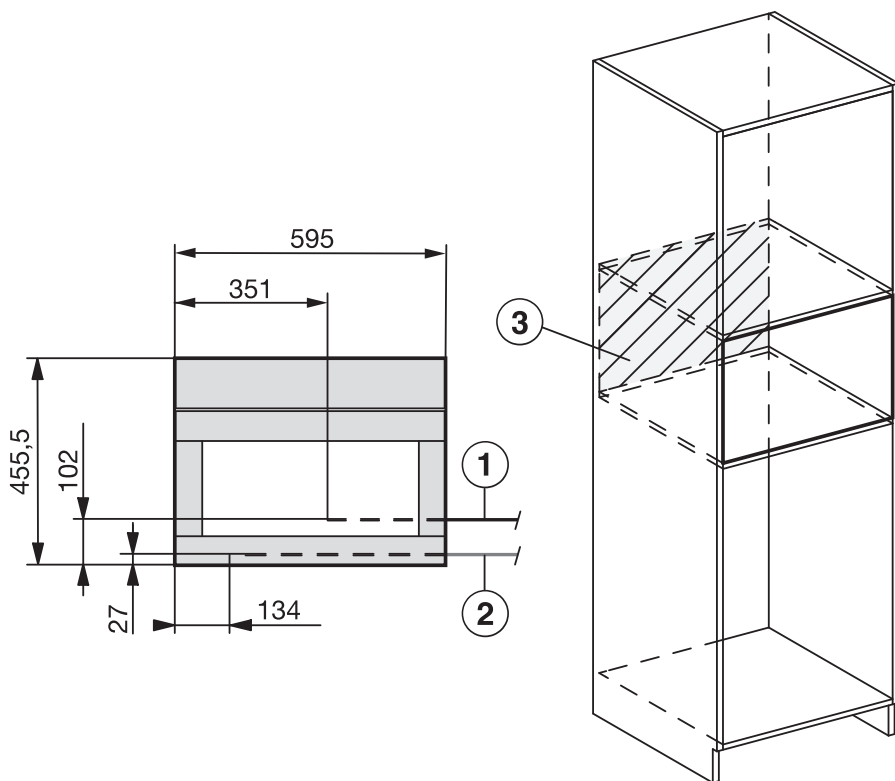


Είναι δυνατός ο συνδυασμός με άλλες εντοιχιζόμενες συσκευές της Miele. Σε αυτήν την περίπτωση πρέπει να απομονώνεται η καφετιέρα από κάτω με ένα κλειστό ενδιάμεσο ράφι. Για τον συνδυασμό με εντοιχιζόμενο θερμοθάλαμο πιατικών/φαγητών δεν απαιτείται ενδιάμεσο ράφι.

# Εγκατάσταση

## Εγκατάσταση και συνδέσεις

Όλες οι διαστάσεις δίνονται σε mm.



- ① Καλώδιο ηλεκτρικής σύνδεσης
- ② Σύνδεση παροχής καθαρού νερού
- ③ Σε αυτήν την περιοχή καμία σύνδεση ηλεκτρικού ρεύματος και παροχής καθαρού νερού

## Εντοιχισμός καφετιέρας

**⚠** Κίνδυνος τραυματισμού λόγω λανθασμένης λειτουργίας.

Τα άτομα μπορούν να τραυματιστούν από μία μη εντοιχισμένη και έτσι μη ασφαλισμένη συσκευή.

Η καφετιέρα μπορεί να λειτουργήσει μόνο ως εντοιχισμένη.

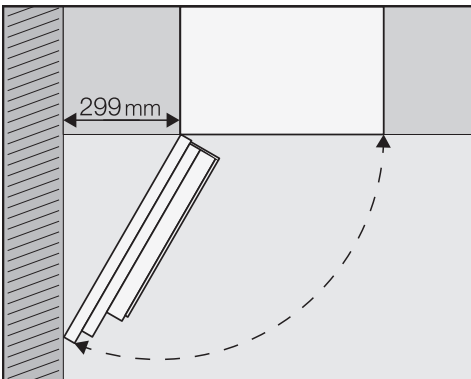
**⚠** Κίνδυνος πρόκλησης ζημιών λόγω λανθασμένης λειτουργίας.

Εάν το εύρος θερμοκρασίας περιβάλλοντος δεν τηρείται τότε ενδεχομένως να μην μπορεί να λειτουργήσει απρόσκοπτα η καφετιέρα.

Η καφετιέρα μπορεί να λειτουργήσει μόνο σε ένα εύρος θερμοκρασίας περιβάλλοντος από +16 °C έως +38 °C.

Πρέπει να τηρείται ένα ελάχιστο ύψος εντοιχισμού 850 χιλστ.

Λάβετε υπόψη ότι πρέπει να υπάρχει γωνία ανοίγματος πόρτας 120° έτσι ώστε να μπορείτε να αφαιρέσετε το αριστερό δοχείο κόκκων καφέ.



Ελέγχετε εάν μεταξύ του τοίχου ή παρεμφερούς και της καφετιέρας υπάρχει απόσταση τουλάχιστον 299 χιλστ., έτσι ώστε να μπορείτε να ανοίξετε αρκετά την πόρτα, για να βγάλετε το αριστερό δοχείο κόκκων καφέ (γωνία ανοίγματος πόρτας τουλάχιστον 120°).

Για τον εντοιχισμό χρειάζεστε ένα κατασαβίδι μεγέθους TX 20.

**Χρήσιμη συμβουλή:** Η δυνατότητα εναπόθεσης της καφετιέρας σε μέρος που βρίσκεται στο ίδιο ύψος με την εσοχή εντοιχισμού θα βοηθήσει. Έτσι μπορείτε να συνδέσετε την καφετιέρα πιο εύκολα στο ηλεκτρικό δίκτυο και στην παροχή νερού.

## Σύνδεση μόνιμης παροχής νερού και σύνδεση ηλεκτρικού δικτύου

Λάβετε υπόψη τις υποδείξεις στα κεφάλαια «Σύνδεση μόνιμης παροχής νερού» και «Ηλεκτρική σύνδεση».

- Συνδέετε την καφετιέρα στο δίκτυο παροχής νερού και στο ηλεκτρικό δίκτυο.

## Τοποθέτηση στην εσοχή και ευθυγράμμιση της καφετιέρας

Όταν τοποθετείτε τη συσκευή στην εσοχή, προσέχετε να μην μαγκώσει ή υποστεί βλάβη η ηλεκτρική σύνδεση και η σύνδεση μόνιμης παροχής νερού.

- Τοποθετείτε τη συσκευή μέσα στην εσοχή εντοιχισμού μέχρι το τέρμα.

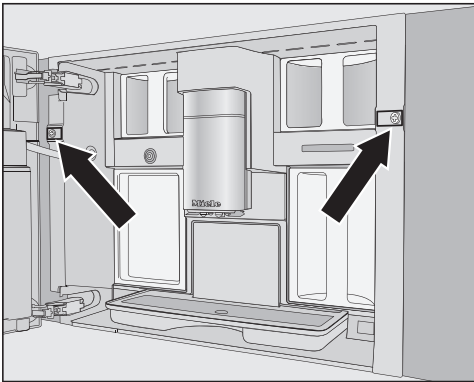
## Εγκατάσταση

- Ελέγχετε εάν η καφετιέρα βρίσκεται ως προς το ύψος στη μέση και σε ευθεία στην εσοχή εντοιχισμού. Ευθυγραμμίζετε τη συσκευή.

Μην αλλάζετε σε καμία περίπτωση θέση στους μεντεσέδες για να ευθυγραμμίσετε την καφετιέρα. Το δοχείο γάλακτος δε μπορεί να τοποθετηθεί πλέον σωστά και να λειτουργήσει χωρίς πρόβλημα η παρασκευή γάλακτος.

Τώρα βιδώνετε την καφετιέρα με το ντουλάπι εντοιχισμού.

- Ανοίξτε την πόρτα της συσκευής.



Στα παραδοτέα περιλαμβάνονται 2 βίδες TX20 (25 χιλστ.).

- Στερεώνετε την καφετιέρα με τις βίδες στα πλαϊνά τοιχώματα του ντουλαπιού εντοιχισμού. Σφίγγετε και τις δύο βίδες.

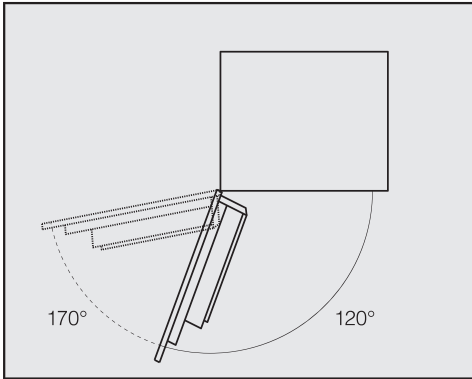
**Χρήσιμη συμβουλή:** Μπορείτε να αφαιρέσετε τους ρυθμιστές ανοίγματος πόρτας και να διευρύνετε τη γωνία ανοίγματος πόρτας στους περ. 170°, ώστε να μπορείτε να βιδώσετε ευκολότερα την αριστερή βίδα (βλ. ενότητα «Οριοθέτηση ανοίγματος πόρτας»). Ελέγχετε εάν υπάρχει επαρκής χώρος και βεβαιώνετε ότι η πόρτα συσκευής δεν χτυπά στον γειτονικό τοίχο.

- Ελέγχετε τη λειτουργία της καφετιέρας.

### Οριοθέτηση ανοίγματος πόρτας

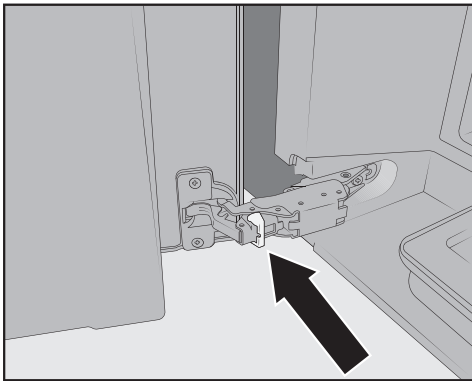
Οι μεντεσέδες της πόρτας της καφετιέρας είναι εξοπλισμένοι με ρυθμιστές ανοίγματος πόρτας, οι οποίοι περιορίζουν τη γωνία ανοίγματος της πόρτας συσκευής στις περ. 120°. Κατά αυτόν τον τρόπο μπορείτε να αποφύγετε να χτυπήσει η πόρτα συσκευής κατά το άνοιγμα σε ένα γειτονικό τοίχωμα και να πάθει ζημιά.

Μπορείτε να αφαιρέσετε τους ρυθμιστές ανοίγματος πόρτας για να διευρύνετε την γωνία ανοίγματος στις περ. 170°. Έτσι μπορούν π.χ. να αφαιρεθούν ευκολότερα τα δοχεία κόκκων καφέ.



### Αφαίρεση της οριοθέτησης ανοίγματος πόρτας

Ελέγχετε εάν υπάρχει επαρκής χώρος για τη διευρυμένη γωνία ανοίγματος πόρτας και βεβαιώνεστε ότι η πόρτα συσκευής δεν χτυπά στον γειτονικό τοίχο.



- Αφαιρείτε τους ρυθμιστές ανοίγματος πόρτας από τους μεντεσέδες, ανασηκώνοντας και αφαιρώντας τους ρυθμιστές με π.χ. ένα κατσαβίδι.

Η γωνία ανοίγματος της πόρτας συσκευής έχει διευρυνθεί τώρα στις περ. 170°.