


## Εγκατάσταση

### Σύστημα προστασίας διαρροών νερού Miele


Με το σύστημα αυτό και αφού γίνει η εγκατάσταση της συσκευής από ειδικευμένο τεχνίτη, η Miele εγγυάται την πλήρη προστασία από διαρροές νερού.

### Παροχή νερού

 Κίνδυνος για την υγεία από το νερό ξεβγάλματος.

Το νερό μέσα στο πλυντήριο πιάτων δεν είναι πόσιμο.

Μην πίνετε το νερό που υπάρχει μέσα στο πλυντήριο πιάτων.

 Κίνδυνος για την υγεία και κίνδυνος πρόκλησης ζημιών από την παροχή ακάθαρτου νερού.

Η ποιότητα του νερού εισροής πρέπει να ανταποκρίνεται στις προδιαγραφές πόσιμου νερού της εκάστοτε χώρας στην οποία λειτουργεί το πλυντήριο πιάτων.

Συνδέστε το πλυντήριο πιάτων σε πόσιμο νερό.

Το πλυντήριο πιάτων επιτρέπεται να συνδεθεί σε κρύο ή ζεστό νερό έως τους 60°C το ανώτερο.

Στην περίπτωση που η παραγωγή ζεστού νερού είναι ενεργειακά οικονομικότερη, π.χ. ηλιακή ενέργεια με αγωγό ανακυκλοφορίας, συνιστούμε τη σύνδεση ζεστού νερού. Έτσι εξοικονομείται χρόνος καθώς και κόστος ηλεκτρικής ενέργειας. Με την επιλογή αυτή, το ξέβγαλμα σε όλα τα προγράμματα γίνεται με ζεστό νερό.

Ο εύκαμπτος σωλήνας παροχής έχει μήκος περίπου 1,5 m. Για επέκταση διατίθεται εύκαμπτος, μεταλλικός σωλήνας μήκους 1,5 m (πίεση ελέγχου 14.000 kPa/140 bar) από τα καταστήματα πώλησης προϊόντων Miele ή το service της Miele.

Για τη σύνδεση απαιτείται βαλβίδα απομόνωσης με σπείρωμα σύνδεσης 3/4". Αν δεν υπάρχει βαλβίδα απομόνωσης, η σύνδεση του πλυντηρίου πιάτων στην παροχή νερού θα πρέπει να γίνει μόνο από εγκεκριμένο εγκαταστάτη.

Η πίεση της σύνδεσης νερού πρέπει να κυμαίνεται μεταξύ 50 kPa και 1.000 kPa. Αν η πίεση της σύνδεσης νερού είναι υψηλότερη, πρέπει να τοποθετηθεί βαλβίδα μείωσης της πίεσης.

⚠ Ζημιές λόγω διαρροής νερού.

Το σημείο σύνδεσης υπόκειται σε πίεση παροχής νερού και το νερό που διαρρέει μπορεί να προκαλέσει ζημιές.

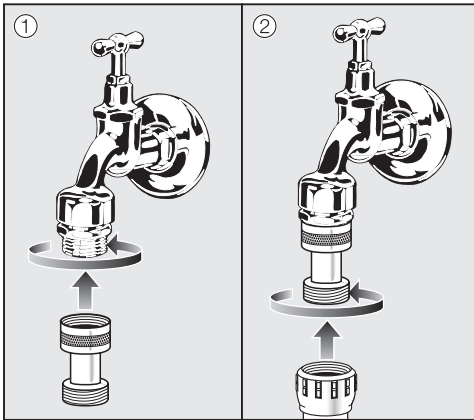
Γι' αυτό ελέγχετε τη στεγανότητα της σύνδεσης, ανοίγοντας σιγά σιγά τη βάνα νερού. Αν χρειάζεται, διορθώστε την εφαρμογή της φλάντζας και τον βιδωτό σύνδεσμο.

⚠ Ζημιές εξαιτίας υπερπίεσης.

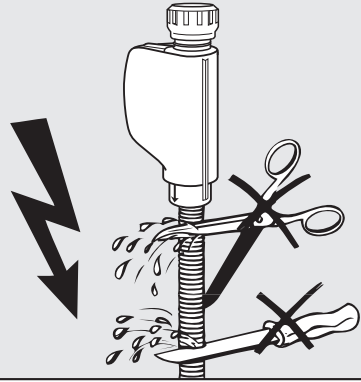
Μια σύντομη αύξηση της πίεσης νερού μπορεί να προκαλέσει ζημιά σε εξαρτήματα του πλυντηρίου πιάτων. Χρησιμοποιείτε το πλυντήριο πιάτων μόνο εφόσον είναι συνδεδεμένο σε πλήρως εξαερωμένο δίκτυο σωληνώσεων.

## Προδιαγραφές για τη Γερμανία

Για την προστασία του πόσιμου νερού, ανάμεσα στη βρύση και το λάστιχο παροχής νερού πρέπει να τοποθετηθεί η συνοδευτική βαλβίδα αντεπιστροφής.



- Βιδώστε τη βαλβίδα αντεπιστροφής στη βρύση.
- Βιδώστε τον εύκαμπτο σωλήνα παροχής νερού στο σπείρωμα της βαλβίδας αντεπιστροφής.



⚠ Κίνδυνος ηλεκτροπληξίας λόγω τάσης δικτύου.

Στον εύκαμπτο σωλήνα παροχής υπάρχουν μέρη που διαρρέονται από ηλεκτρικό ρεύμα.

Δεν επιτρέπεται να κόψετε ή να προκαλέσετε ζημιά στον εύκαμπτο σωλήνα παροχής (βλέπε εικόνα).

## Εγκατάσταση

### Εκροή νερού

Στο σύστημα αποχέτευσης του πλυντηρίου πιάτων υπάρχει μια βαλβίδα αντεπιστροφής, ώστε να μην επιστρέφει στη συσκευή βρώμικο νερό μέσω του σωλήνα αποχέτευσης.

Το πλυντήριο πιάτων διαθέτει έναν εύκαμπτο σωλήνα αποχέτευσης μήκους περ. 1,5 m (διατομή: 22 mm).

Ο σωλήνας αποχέτευσης μπορεί να επιμηκυνθεί με ένα συνδετικό τεμάχιο και έναν ακόμα εύκαμπτο σωλήνα. Το μήκος του σωλήνα αποχέτευσης επιτρέπεται να είναι έως 4 m και το ύψος αντλίας έως 1 m κατά μέγιστο.

Για τη σύνδεση του εύκαμπτου σωλήνα στο κτιριακό σύστημα αποχέτευσης χρησιμοποιήστε το κολάρο που περιλαμβάνεται στη συσκευασία (βλέπε σχέδιο τοποθέτησης).

Ο εύκαμπτος σωλήνας μπορεί να τοποθετηθεί είτε δεξιά είτε αριστερά.

Το συνδετικό στόμιο στην κτιριακή εγκατάσταση για τον σωλήνα αποχέτευσης μπορεί να προσαρμοστεί στη διάμετρο διαφόρων εύκαμπτων σωλήνων. Αν το στόμιο σύνδεσης μπαίνει πολύ μέσα στον σωλήνα αποχέτευσης, πρέπει να το κοντύνετε. Διαφορετικά, ο σωλήνας αποχέτευσης μπορεί να βουλώσει.

Ο σωλήνας αποχέτευσης δεν επιτρέπεται να κοπεί για να μειωθεί το μήκος του.

Τοποθετήστε τον σωλήνα αποχέτευσης χωρίς τσακίσεις, χωρίς πίεση και χωρίς τάσεις.

 Πρόκληση ζημιών από διαρροή νερού.

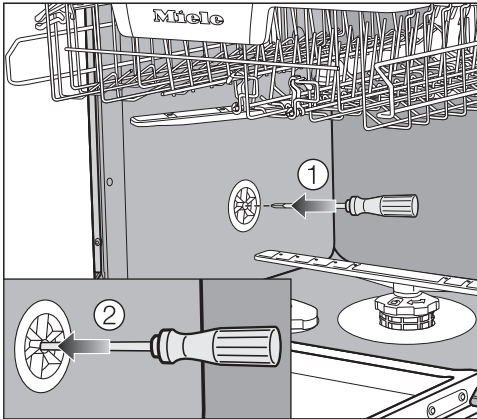
Το νερό που διαρρέει μπορεί να προκαλέσει ζημιές.

Βεβαιωθείτε μετά την αρχική λειτουργία ότι η αποχέτευση νερού είναι στεγανή.

## Εξαερισμός αποχέτευσης νερού

Αν η σύνδεση για την εκροή του νερού στον χώρο εγκατάστασης βρίσκεται χαμηλότερα από τις πλαϊνές ράγες κύλισης του κάτω κανίστρου στην πόρτα, τότε το σύστημα εκροής νερού χρειάζεται εξαερισμό. Αλλιώς υπάρχει κίνδυνος, να τρέχει νερό έξω από τον κάδο του πλυντηρίου πιάτων κατά τη διάρκεια ενός προγράμματος λόγω αναρρόφησης.

- Ανοίγετε εντελώς την πόρτα του πλυντηρίου πιάτων.



- Αφαιρείτε το κάτω κανίστρο.
- Εισάγετε ένα κατσαβίδι στο μεσαίο άνοιγμα της βαλβίδας εξαερισμού στο αριστερό τοίχωμα του κάδου ①.
- Πιέζετε περαιτέρω το κατσαβίδι στο άνοιγμα και διαπερνάτε τη μεμβράνη που βρίσκεται από πίσω ②.

Το άνοιγμα εξαερισμού της αποχέτευσης νερού είναι τώρα ανοιχτό.

# Εγκατάσταση

## Ηλεκτρική σύνδεση

Το πλυντήριο πιάτων παραδίδεται έτοιμο για σύνδεση σε πρίζα σούκο.

Τοποθετήστε το πλυντήριο πιάτων κατά τέτοιο τρόπο, ώστε να έχετε πάντα ελεύθερη πρόσβαση στην πρίζα. Εάν η πρίζα δεν είναι προσβάσιμη, βεβαιωθείτε ότι στον χώρο εγκατάστασης υπάρχει ένα σύστημα διαχωρισμού για κάθε πόλο.

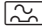


Κίνδυνος πυρκαγιάς από υπερθέρμανση.

Η λειτουργία του πλυντηρίου πιάτων με πολύπριζα και μπαλαντζές μπορεί να προκαλέσει υπερφόρτωση των καλωδίων.

Για λόγους ασφαλείας μην χρησιμοποιείτε πολύπριζα και μπαλαντζές.

Η ηλεκτρική σύνδεση πρέπει να έχει γίνει σύμφωνα με τις προδιαγραφές VDE 0100.

Για λόγους ασφαλείας συνιστούμε να χρησιμοποιείτε έναν διακόπτη προστασίας από διαρροή ρεύματος (RCD) του τύπου  στον σχετικό ηλεκτρικό πίνακα για την ηλεκτρική σύνδεση του πλυντηρίου πιάτων.

Αν το ηλεκτρικό καλώδιο είναι φθαρμένο, επιτρέπεται να το αντικαταστήσετε μόνο με ειδικό καλώδιο σύνδεσης του ίδιου τύπου (μπορείτε να το προμηθευτείτε από το Miele Service). Για λόγους ασφαλείας, η αντικατάσταση επιτρέπεται να γίνει μόνο από εξειδικευμένο τεχνικό ή από το Miele Service.

Τα στοιχεία για την ονομαστική ισχύ και την αντίστοιχη ασφάλεια δίνονται σε αυτές τις οδηγίες χρήσης ή στην πινακίδα τύπου. Συγκρίνετε αυτά τα στοιχεία με τα στοιχεία της ηλεκτρικής σύνδεσης επί τόπου.

Σε περίπτωση αμφιβολίας ρωτήστε έναν ηλεκτρολόγο.

Το πλυντήριο πιάτων δεν επιτρέπεται να συνδεθεί σε αυτόνομους μετατροπείς που έχουν τοποθετηθεί σε αυτόνομη παροχή ρεύματος, π.χ. τροφοδοσία ηλιακής ενέργειας. Διαφορετικά, κατά την ενεργοποίηση της συσκευής ενδέχεται λόγω τάσεων αιχμής να διακοπεί η λειτουργία της για λόγους ασφαλείας. Το ηλεκτρονικό ενδέχεται να υποστεί ζημιά.

Η Miele συνιστά:

Εγκαταστήστε κατάλληλες προστατευτικές διατάξεις (επιτηρητές, σταθεροποιητές τάσης, συστήματα αδιάλειπτης τροφοδότησης ισχύος κ.λπ.) στην εσωτερική ηλεκτρική σας εγκατάσταση, ώστε να προλαμβάνεται η πρόκληση ζημιών ή η εμφάνιση ανωμαλιών στη λειτουργία των συσκευών σας.